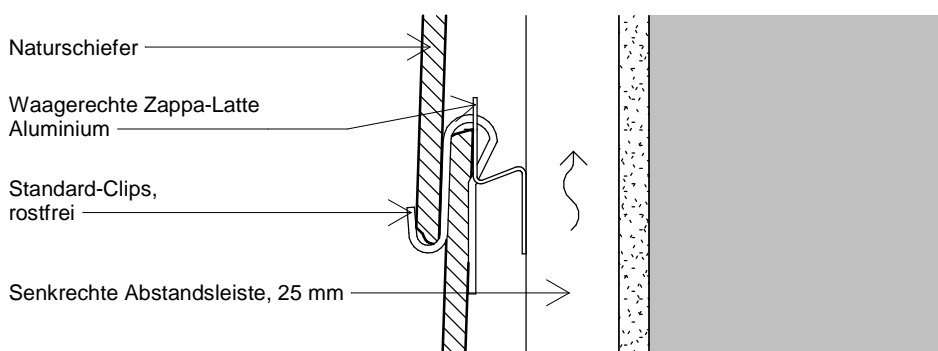


An der untersten Latte werden Startlatte und Startclips verwendet

	300 x 600 mm	250 x 500 mm	200 x 400 mm
X1	270 mm	220 mm	170 mm
X2	215 mm	165 mm	115 mm

Der Schiefer wird immer im Halbverband montiert. Die kleinste Schieferbreite an Ecken, Fenstern und Türen ist 150 mm. Wenn der Verband um Fenster, Türen und Ecken nicht aufgeht, wird der Verband in der 2. Reihe erneut etabliert. Es müssen immer 2 Clips je Schieferplatte montiert werden, auch bei Schieferplatten von nur 150 mm.

Es kann vorkommen, dass 2-5 % der Schieferplatten vor Beginn aussortiert werden. Diese aussortierten Platten werden zum Anpassen an Fenstern/Türen und Kanten verwendet. Es können am Schiefer abgeschnittene Kanten vorkommen. In so einem Fall wird bei Montage die abgeschnittene Kante unter die darüberliegende Platte geschoben, sofern möglich.



Die Zeichnung ist nicht maßstabsgetreu. Alle Maße sind in mm.

Copyright © Komproment Danish Building Design

DE - ZA - 000

Detail 0 - Zappa system

Datum: 26-01-2022

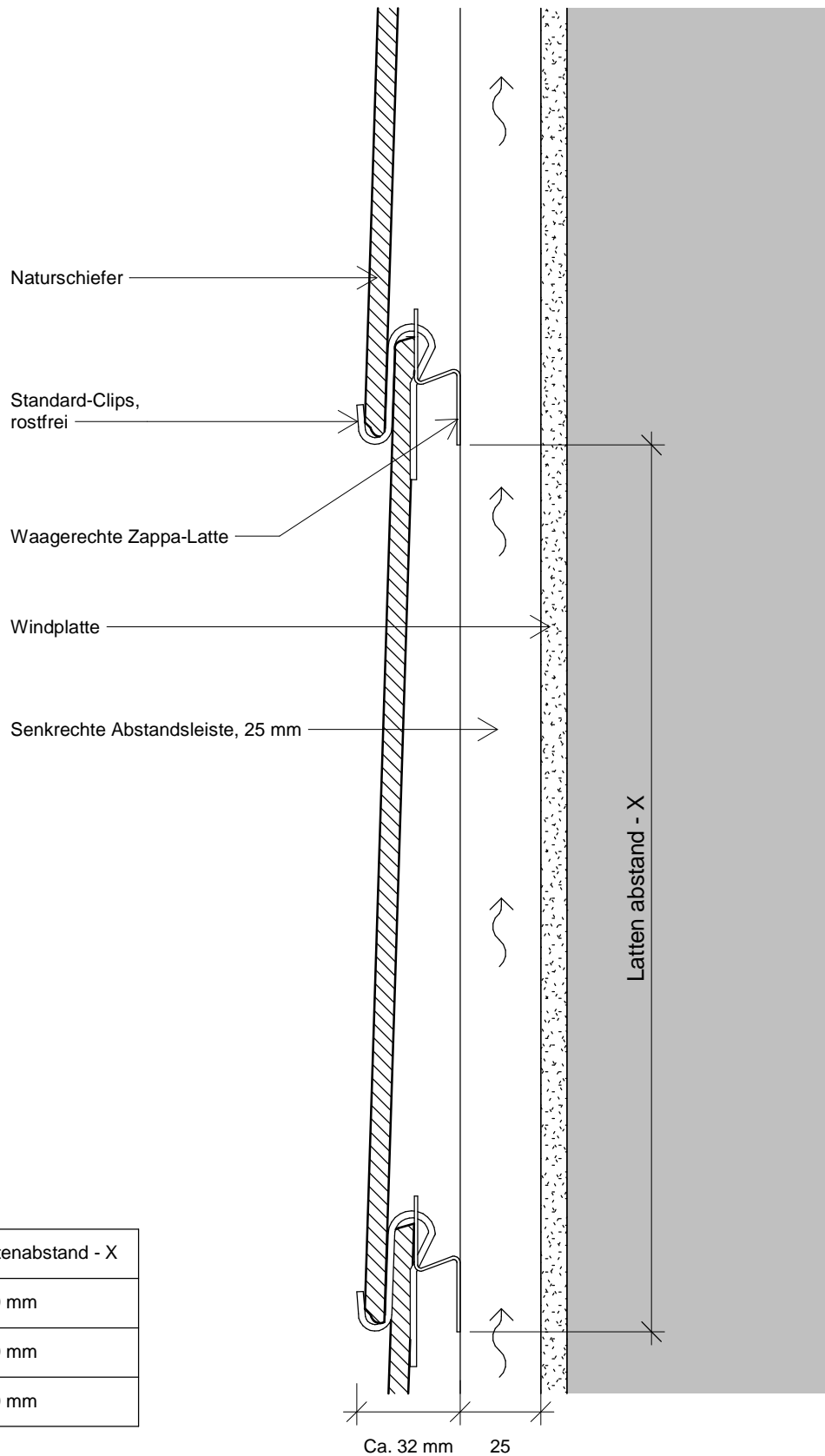
As indicated

Zappa

Tlf: +45 96520710
E-Mail: Teknik@komproment.dk
Web: www.komproment.dk

Hinweis: Komproment stellt Zeichnungen in der Version zur Verfügung, in der sie vorhanden sind. Die Verwendung der Zeichnungen erfolgt auf eigene Verantwortung und eigenes Risiko. Die Zeichnungen werden laufend mit relevanten Aktualisierungen/Änderungen auf unserer Website aktualisiert. Sie sind selbst dafür verantwortlich, über die Änderungen auf dem Laufenden zu bleiben. Die Zeichnungen werden in den folgenden Formaten zur Verfügung gestellt: PDF und DWG. Alle Zeichnungen sind unverbindlich. Es wird keine Sicherheit gewährt, ob die Zeichnungen für alle Zwecke geeignet sind.





Schiefergröße	Lattenabstand - X
300 x 600 mm	270 mm
250 x 500 mm	220 mm
200 x 400 mm	170 mm

Die Zeichnung ist nicht maßstabsgetreu. Alle Maße sind in mm.

Copyright © Komproment Danish Building Design

DE - ZA - 01

Detail 1 - Senkrechter Schnitt

Datum: 26-01-2022

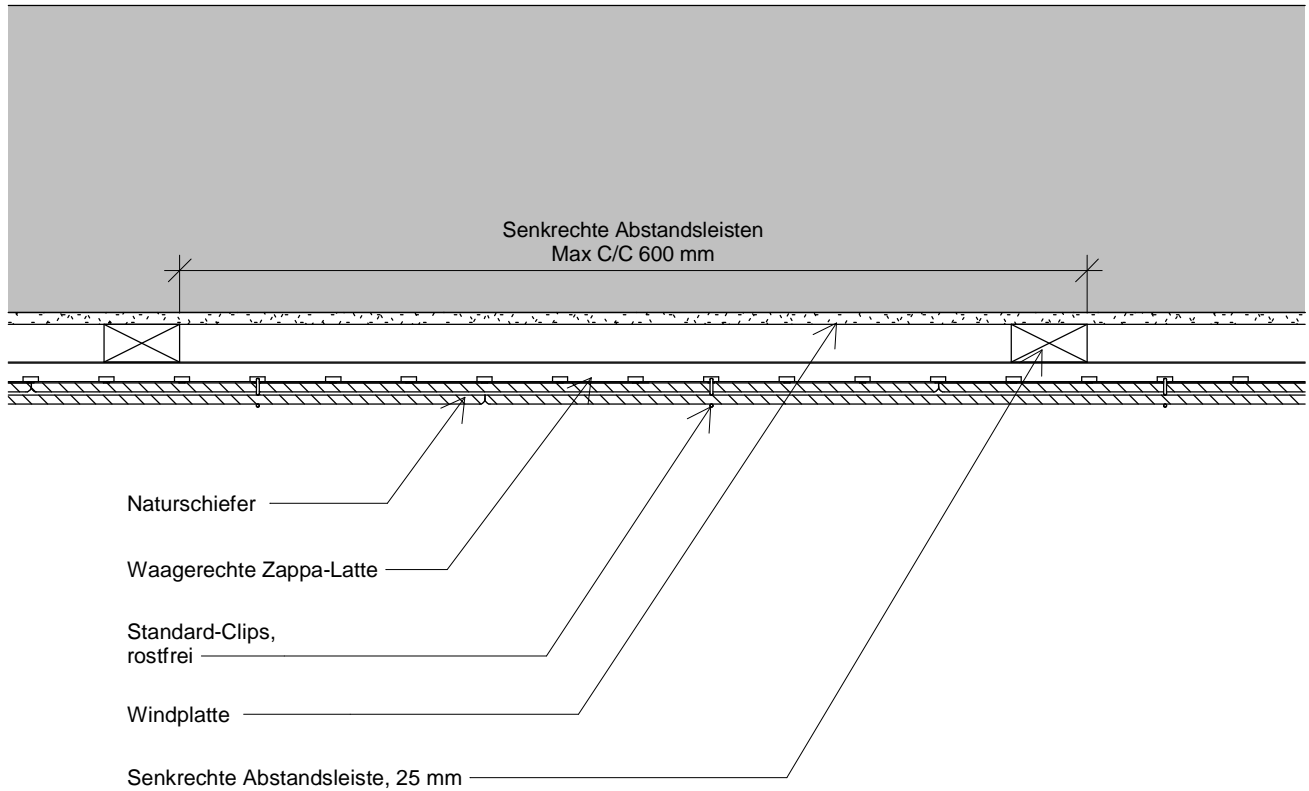
1 : 2

Zappa

Tlf: +45 96520710
E-Mail: Teknik@komproment.dk
Web: www.komproment.dk

Hinweis: Komproment stellt Zeichnungen in der Version zur Verfügung, in der sie vorhanden sind. Die Verwendung der Zeichnungen erfolgt auf eigene Verantwortung und eigenes Risiko. Die Zeichnungen werden laufend mit relevanten Aktualisierungen/Änderungen auf unserer Website aktualisiert. Sie sind selbst dafür verantwortlich, über die Änderungen auf dem Laufenden zu bleiben. Die Zeichnungen werden in den folgenden Formaten zur Verfügung gestellt: PDF und DWG. Alle Zeichnungen sind unverbindlich. Es wird keine Sicherheit gewährt, ob die Zeichnungen für alle Zwecke geeignet sind.





Die Zeichnung ist nicht maßstabsgetreu. Alle Maße sind in mm.

Copyright © Komproment Danish Building Design

DE - ZA - 02

Detail 2 - Waagerechter Schnitt

Datum: 26-01-2022

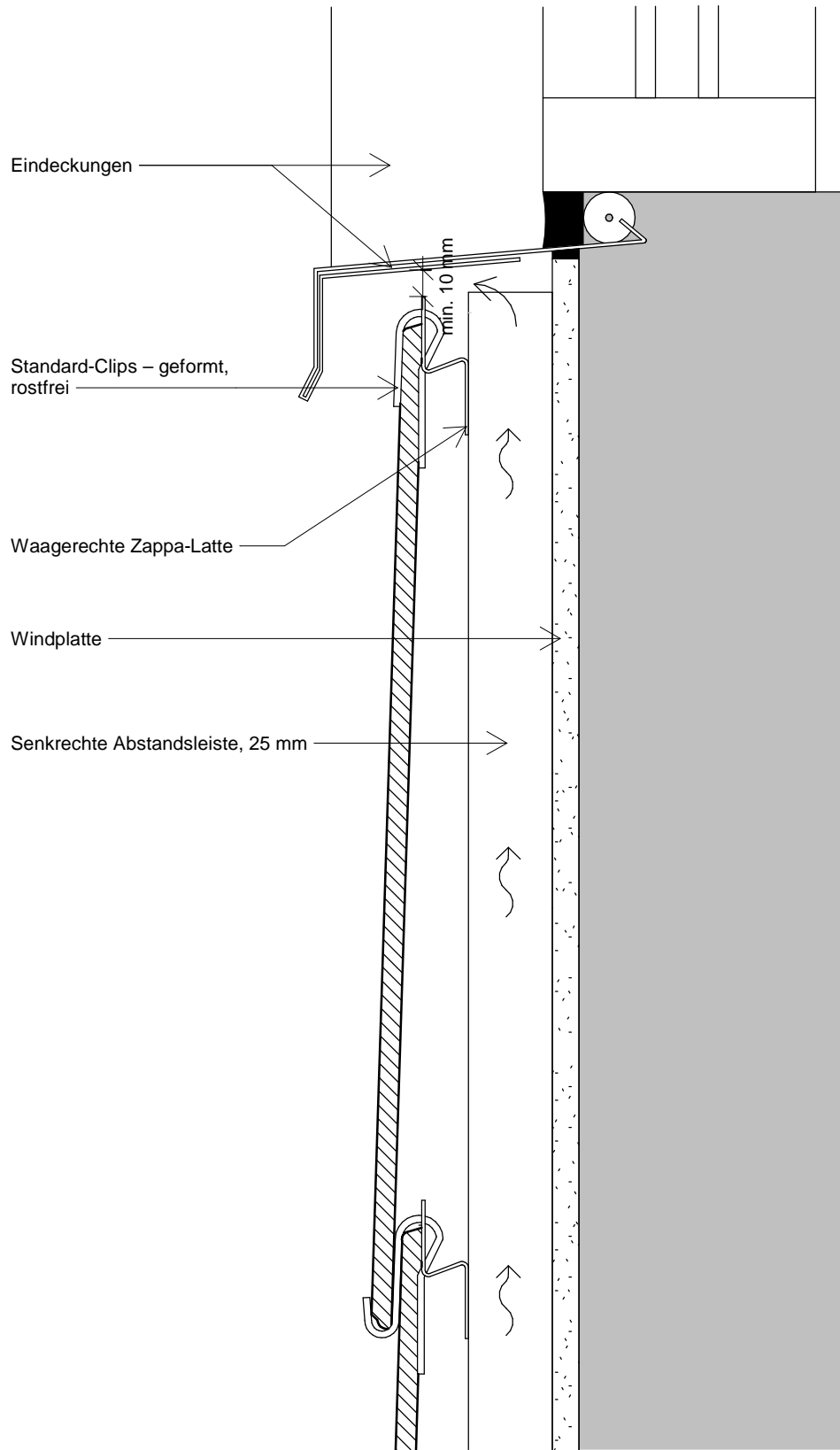
1 : 5

Zappa

Tlf: +45 96520710
E-Mail: Teknik@komproment.dk
Web: www.komproment.dk

Hinweis: Komproment stellt Zeichnungen in der Version zur Verfügung, in der sie vorhanden sind. Die Verwendung der Zeichnungen erfolgt auf eigene Verantwortung und eigenes Risiko. Die Zeichnungen werden laufend mit relevanten Aktualisierungen/Änderungen auf unserer Website aktualisiert. Sie sind selbst dafür verantwortlich, über die Änderungen auf dem Laufenden zu bleiben. Die Zeichnungen werden in den folgenden Formaten zur Verfügung gestellt: PDF und DWG. Alle Zeichnungen sind unverbindlich. Es wird keine Sicherheit gewährt, ob die Zeichnungen für alle Zwecke geeignet sind.

 **KOMPROMENT**
First Impressions Last



Die Zeichnung ist nicht maßstabsgetreu. Alle Maße sind in mm.

Copyright © Komproment Danish Building Design

DE - ZA - 03

Detail 3 - Unter Fenster

Datum: 26-01-2022

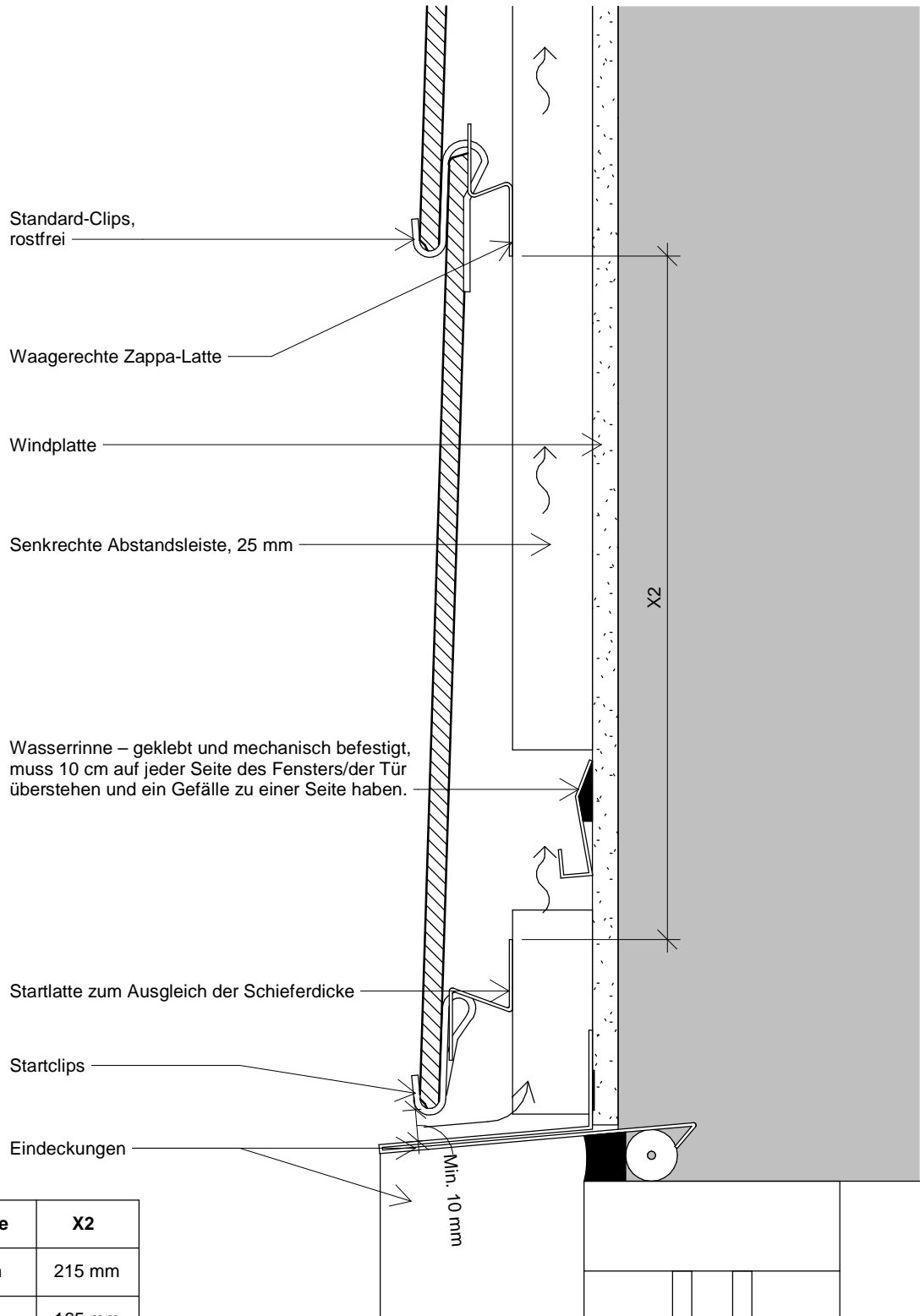
1 : 2

Zappa

Tlf: +45 96520710
E-Mail: Teknik@komproment.dk
Web: www.komproment.dk

Hinweis: Komproment stellt Zeichnungen in der Version zur Verfügung, in der sie vorhanden sind. Die Verwendung der Zeichnungen erfolgt auf eigene Verantwortung und eigenes Risiko. Die Zeichnungen werden laufend mit relevanten Aktualisierungen/Änderungen auf unserer Website aktualisiert. Sie sind selbst dafür verantwortlich, über die Änderungen auf dem Laufenden zu bleiben. Die Zeichnungen werden in den folgenden Formaten zur Verfügung gestellt: PDF und DWG. Alle Zeichnungen sind unverbindlich. Es wird keine Sicherheit gewährt, ob die Zeichnungen für alle Zwecke geeignet sind.

 **KOMPROMENT**
First Impressions Last



Standard-Clips,
rostfrei

Waagerechte Zappa-Latte

Windplatte

Senkrechte Abstandsleiste, 25 mm

Wasserrinne – geklebt und mechanisch befestigt,
muss 10 cm auf jeder Seite des Fensters/der Tür
überstehen und ein Gefälle zu einer Seite haben.

Startlatte zum Ausgleich der Schieferdicke

Startclips

Eindeckungen

X2

Min. 10 mm

Schiefergröße	X2
300 x 600 mm	215 mm
250 x 500 mm	165 mm
200 x 400 mm	115 mm

Die Zeichnung ist nicht maßstabsgetreu. Alle Maße sind in mm.

Copyright © Komproment Danish Building Design

DE - ZA - 04

Detail 4 - Oberes Fenster/Tür

Datum: 26-01-2022

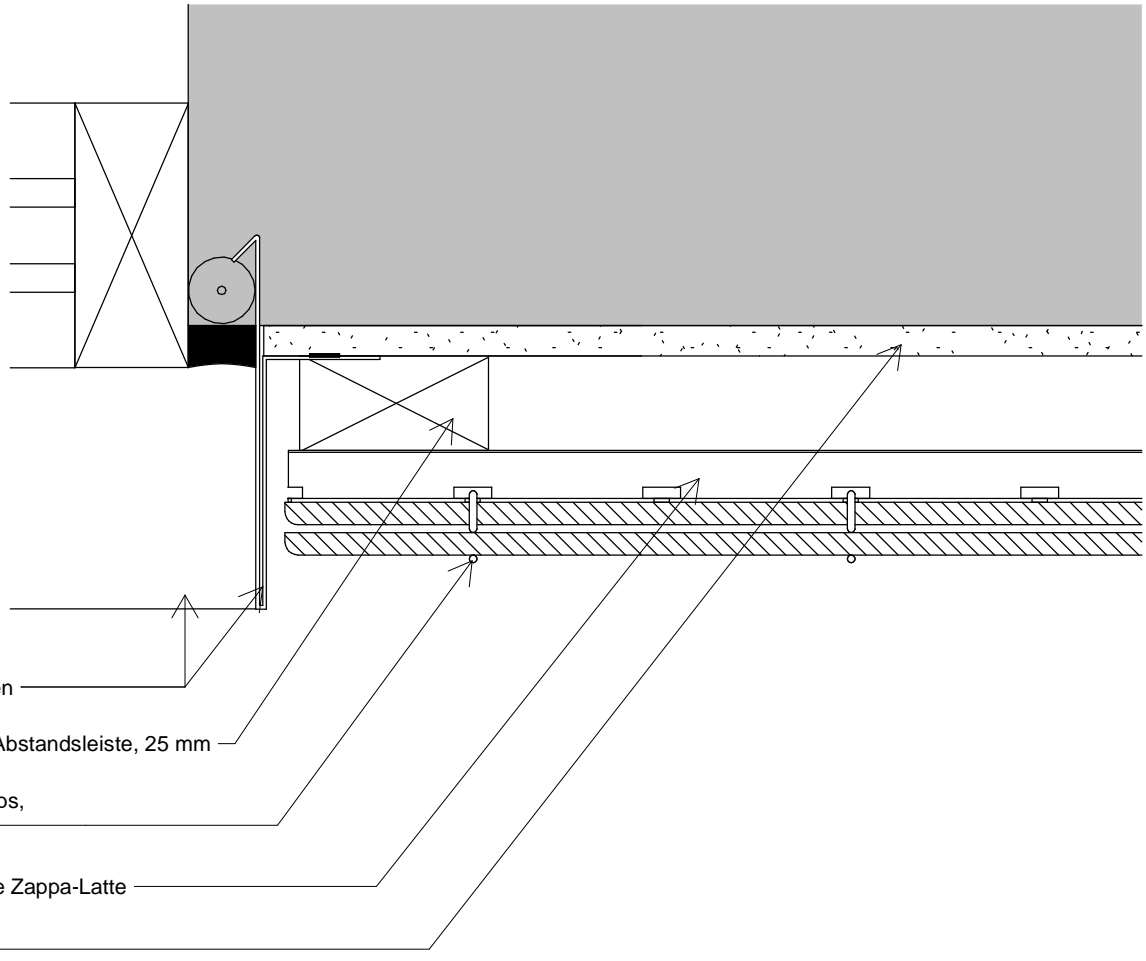
1 : 2

Zappa

Tlf: +45 96520710
E-Mail: Teknik@komproment.dk
Web: www.komproment.dk

Hinweis: Komproment stellt Zeichnungen in der Version zur Verfügung, in der sie vorhanden sind. Die Verwendung der Zeichnungen erfolgt auf eigene Verantwortung und eigenes Risiko. Die Zeichnungen werden laufend mit relevanten Aktualisierungen/Änderungen auf unserer Website aktualisiert. Sie sind selbst dafür verantwortlich, über die Änderungen auf dem Laufenden zu bleiben. Die Zeichnungen werden in den folgenden Formaten zur Verfügung gestellt: PDF und DWG. Alle Zeichnungen sind unverbindlich. Es wird keine Sicherheit gewährt, ob die Zeichnungen für alle Zwecke geeignet sind.





Die Zeichnung ist nicht maßstabsgetreu. Alle Maße sind in mm.

Copyright © Komproment Danish Building Design

DE - ZA - 05

Detail 5 - Fenster/Tür, waagerechter Schnitt

Datum: 26-01-2022

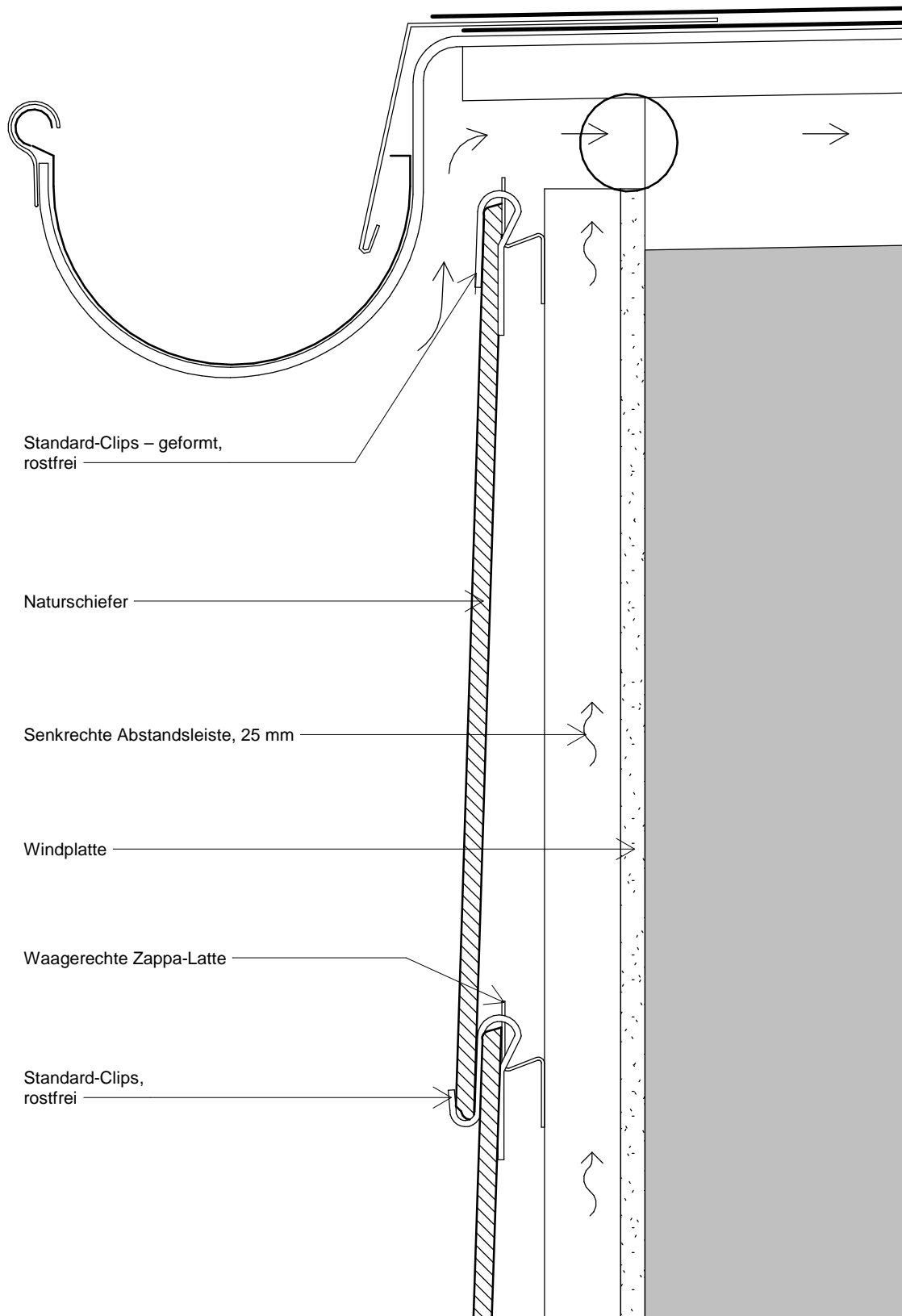
1 : 2

Zappa

Tlf: +45 96520710
E-Mail: Teknik@komproment.dk
Web: www.komproment.dk

Hinweis: Komproment stellt Zeichnungen in der Version zur Verfügung, in der sie vorhanden sind. Die Verwendung der Zeichnungen erfolgt auf eigene Verantwortung und eigenes Risiko. Die Zeichnungen werden laufend mit relevanten Aktualisierungen/Änderungen auf unserer Website aktualisiert. Sie sind selbst dafür verantwortlich, über die Änderungen auf dem Laufenden zu bleiben. Die Zeichnungen werden in den folgenden Formaten zur Verfügung gestellt: PDF und DWG. Alle Zeichnungen sind unverbindlich. Es wird keine Sicherheit gewährt, ob die Zeichnungen für alle Zwecke geeignet sind.





Standard-Clips – geformt,
rostfrei

Naturschiefer

Senkrechte Abstandsleiste, 25 mm

Windplatte

Waagerechte Zappa-Latte

Standard-Clips,
rostfrei

Die Zeichnung ist nicht maßstabsgetreu. Alle Maße sind in mm.

Copyright © Komproment Danish Building Design

DE - ZA - 06

Detail 6 - Traufe

Datum: 26-01-2022

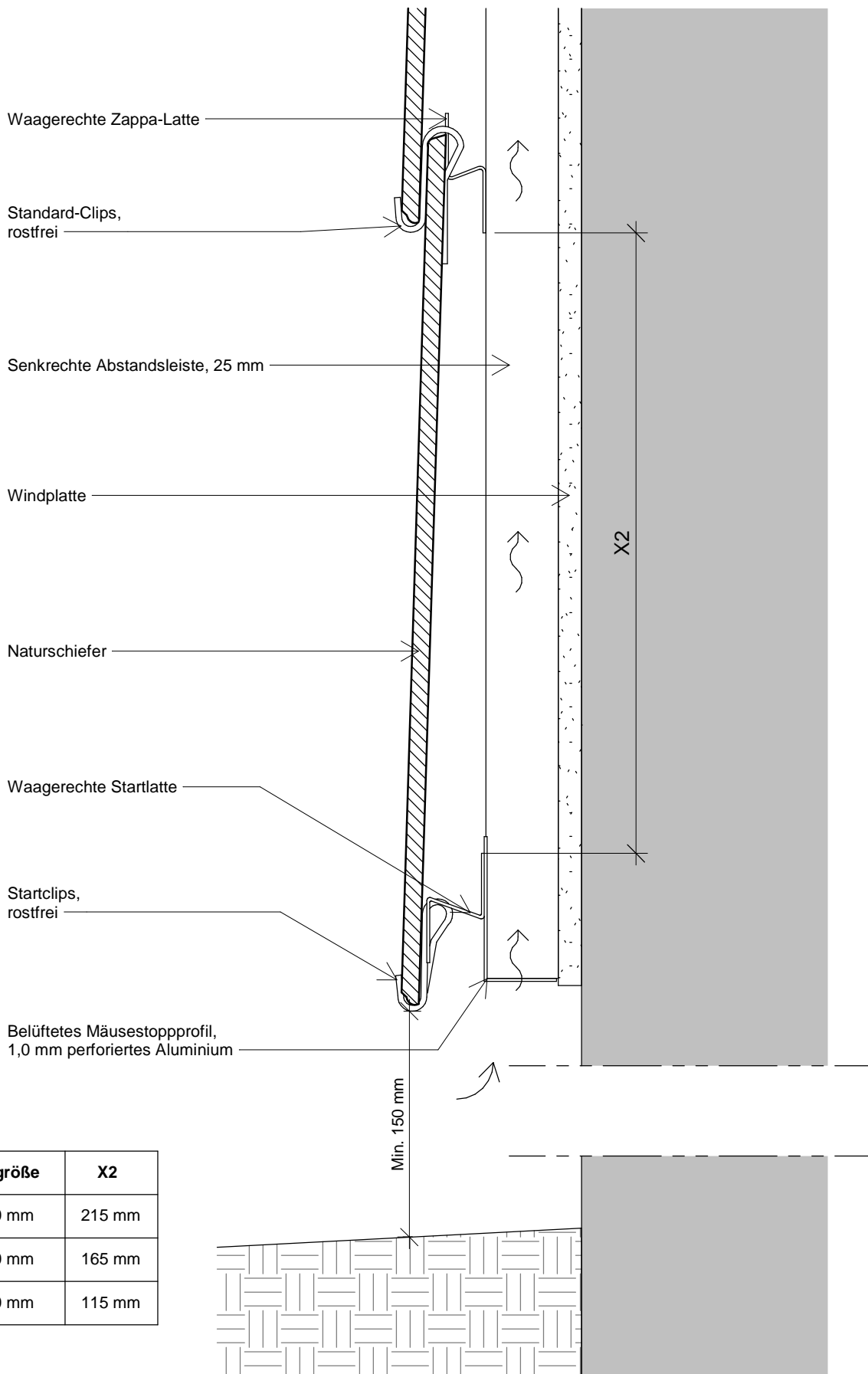
1 : 2

Zappa

Tlf: +45 96520710
E-Mail: Teknik@komproment.dk
Web: www.komproment.dk

Hinweis: Komproment stellt Zeichnungen in der Version zur Verfügung, in der sie vorhanden sind. Die Verwendung der Zeichnungen erfolgt auf eigene Verantwortung und eigenes Risiko. Die Zeichnungen werden laufend mit relevanten Aktualisierungen/Änderungen auf unserer Website aktualisiert. Sie sind selbst dafür verantwortlich, über die Änderungen auf dem Laufenden zu bleiben. Die Zeichnungen werden in den folgenden Formaten zur Verfügung gestellt: PDF und DWG. Alle Zeichnungen sind unverbindlich. Es wird keine Sicherheit gewährt, ob die Zeichnungen für alle Zwecke geeignet sind.





Schiefergröße	X2
300 x 600 mm	215 mm
250 x 500 mm	165 mm
200 x 400 mm	115 mm

Die Zeichnung ist nicht maßstabsgetreu. Alle Maße sind in mm.

Copyright © Komproment Danish Building Design

DE - ZA - 07

Detail 7 - Start Fassade

Datum: 26-01-2022

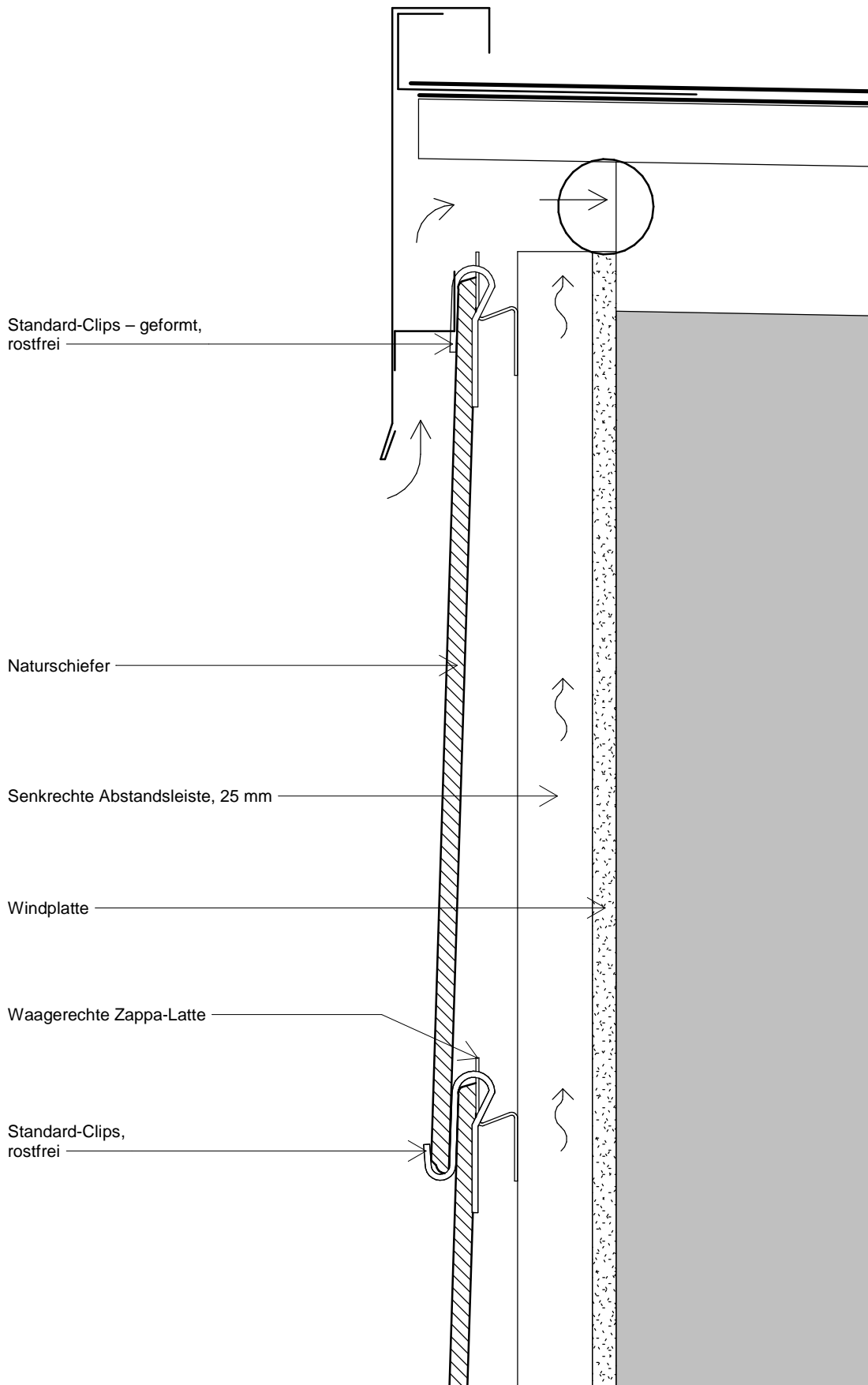
1 : 2

Zappa

Tlf: +45 96520710
E-Mail: Teknik@komproment.dk
Web: www.komproment.dk

Hinweis: Komproment stellt Zeichnungen in der Version zur Verfügung, in der sie vorhanden sind. Die Verwendung der Zeichnungen erfolgt auf eigene Verantwortung und eigenes Risiko. Die Zeichnungen werden laufend mit relevanten Aktualisierungen/Änderungen auf unserer Website aktualisiert. Sie sind selbst dafür verantwortlich, über die Änderungen auf dem Laufenden zu bleiben. Die Zeichnungen werden in den folgenden Formaten zur Verfügung gestellt: PDF und DWG. Alle Zeichnungen sind unverbindlich. Es wird keine Sicherheit gewährt, ob die Zeichnungen für alle Zwecke geeignet sind.





Die Zeichnung ist nicht maßstabsgetreu. Alle Maße sind in mm.

Copyright © Komproment Danish Building Design

DE - ZA - 08

Detail 8 - Giebel

Datum: 26-01-2022

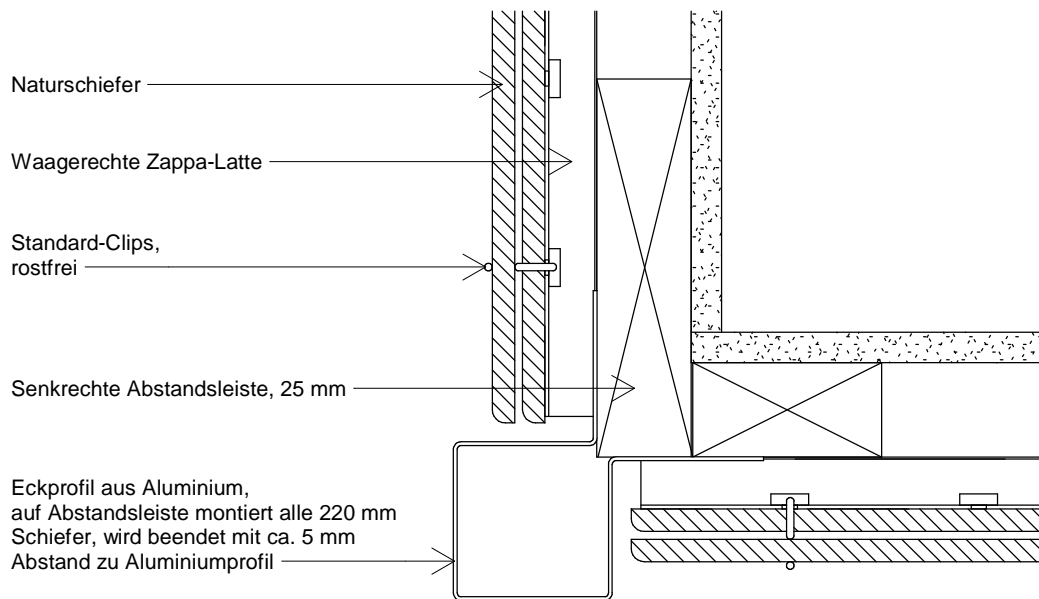
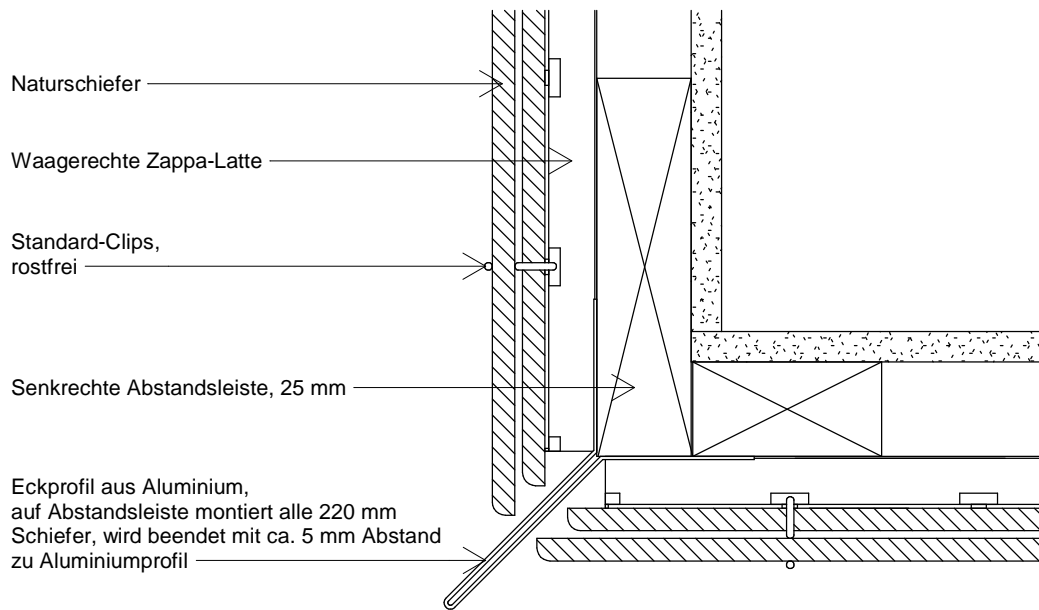
1 : 2

Zappa

Tlf: +45 96520710
E-Mail: Teknik@komproment.dk
Web: www.komproment.dk

Hinweis: Komproment stellt Zeichnungen in der Version zur Verfügung, in der sie vorhanden sind. Die Verwendung der Zeichnungen erfolgt auf eigene Verantwortung und eigenes Risiko. Die Zeichnungen werden laufend mit relevanten Aktualisierungen/Änderungen auf unserer Website aktualisiert. Sie sind selbst dafür verantwortlich, über die Änderungen auf dem Laufenden zu bleiben. Die Zeichnungen werden in den folgenden Formaten zur Verfügung gestellt: PDF und DWG. Alle Zeichnungen sind unverbindlich. Es wird keine Sicherheit gewährt, ob die Zeichnungen für alle Zwecke geeignet sind.

 **KOMPROMENT**
First Impressions Last



Die Zeichnung ist nicht maßstabsgetreu. Alle Maße sind in mm.

Copyright © Komproment Danish Building Design

DE - ZA - 09

Detail 9 - Ecke außen

Datum: 26-01-2022

1 : 2

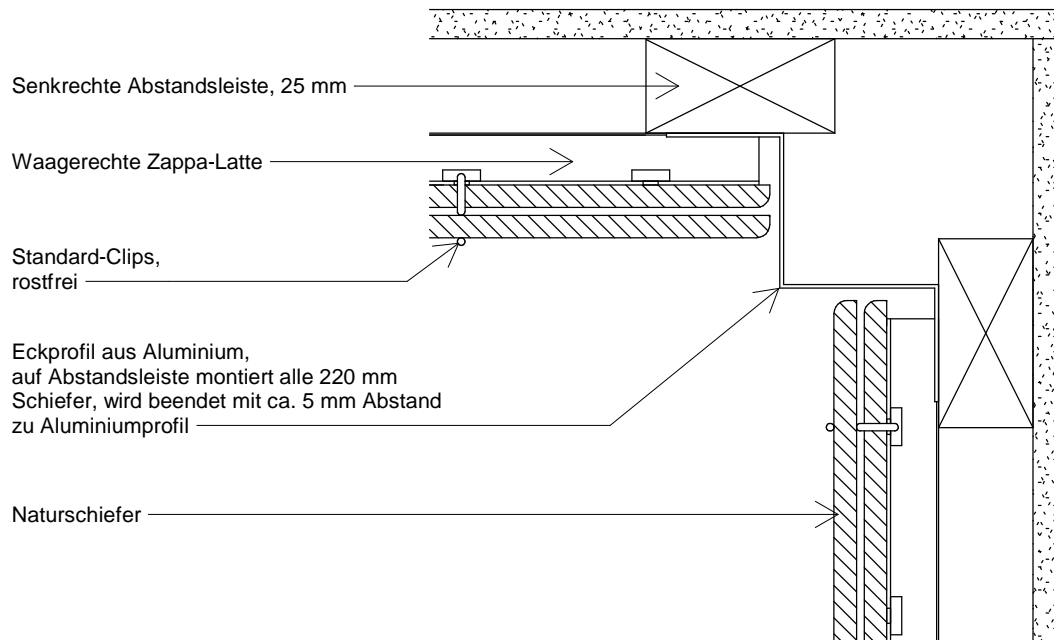
Zappa

Tlf: +45 96520710
E-Mail: Teknik@komproment.dk
Web: www.komproment.dk

Hinweis: Komproment stellt Zeichnungen in der Version zur Verfügung, in der sie vorhanden sind. Die Verwendung der Zeichnungen erfolgt auf eigene Verantwortung und eigenes Risiko. Die Zeichnungen werden laufend mit relevanten Aktualisierungen/Änderungen auf unserer Website aktualisiert. Sie sind selbst dafür verantwortlich, über die Änderungen auf dem Laufenden zu bleiben. Die Zeichnungen werden in den folgenden Formaten zur Verfügung gestellt: PDF und DWG. Alle Zeichnungen sind unverbindlich. Es wird keine Sicherheit gewährt, ob die Zeichnungen für alle Zwecke geeignet sind.



KOMPROMENT
First Impressions Last



Die Zeichnung ist nicht maßstabsgetreu. Alle Maße sind in mm.

Copyright © Komproment Danish Building Design

DE - ZA - 10

Detail 10 - Ecke innen

Datum: 26-01-2022

1 : 2

Zappa

Tlf: +45 96520710
E-Mail: Teknik@komproment.dk
Web: www.komproment.dk

Hinweis: Komproment stellt Zeichnungen in der Version zur Verfügung, in der sie vorhanden sind. Die Verwendung der Zeichnungen erfolgt auf eigene Verantwortung und eigenes Risiko. Die Zeichnungen werden laufend mit relevanten Aktualisierungen/Änderungen auf unserer Website aktualisiert. Sie sind selbst dafür verantwortlich, über die Änderungen auf dem Laufenden zu bleiben. Die Zeichnungen werden in den folgenden Formaten zur Verfügung gestellt: PDF und DWG. Alle Zeichnungen sind unverbindlich. Es wird keine Sicherheit gewährt, ob die Zeichnungen für alle Zwecke geeignet sind.

 **KOMPROMENT**
First Impressions Last

Allgemeines

ZAPPA ist ein Fassadensystem mit Naturschiefer zur Verkleidung bestehender und neuer Gebäude.

Das Fassadensystem kann direkt an der vorhandenen Fassade, an Holzkassetten oder an einem Aluminiumsystem montiert werden.

Zeichnungen und Anleitungen sind ausgearbeitet für Fassaden montiert in Dänemark, Norwegen und Schweden, und nehmen Ausgangspunkt in der Montage auf einer darunter liegenden Holzkonstruktion.

Die Befestigung zwischen Unterkonstruktion und den tragenden Gebäudeteilen ist nicht Teil dieser Anleitung und muss die jeweils geltenden Normen und Bestimmungen erfüllen und in den konkreten Projekten dokumentiert werden.

Toleranzen für die Ebenheit der Rückwand

Kontrollieren Sie vor der Montage der Latten immer den Untergrund. Anforderung an Geradheit an die dahinter liegende Konstruktion, senkrecht und waagrecht, Toleranz: +/- 3mm, gemessen mit Richtlatte über 2 m.

Eindeckungen

Alle Eindeckungen um Fenster, Türen, Giebel, Traufe etc. in Komproments Zeichnungen und Anleitungen sind nur Beispiele. Alle Eindeckungen müssen für das aktuelle Projekt überprüft, entworfen und projektiert werden.

Technischer Support

Wenn Sie Beratung und/oder technischen Support benötigen, können Sie auf unsere Unterstützung zählen, wenn Sie sie benötigen.

Komproment kann unter anderem bei Folgendem helfen:

- Montagebeginn, beim Starten großer Projekte.
- Sparring bei Detaillösungen.
- Input für beschreibendes Material.
- Andere Fragen/Herausforderungen.

Für technischen Support erreichen Sie uns unter der Rufnummer: +45 96520710 oder per E-Mail: Export@komproment.dk.
Öffnungszeiten: Montag–Donnerstag: 8.00–16.00 Uhr, Freitag: 8.00–15.30 Uhr.

Allgemeines

Komproment kann zu keinem Zeitpunkt die Verantwortung für die Projektierung oder für projektierte Details übernehmen, die dem Planungsarchitekten und/oder dem beratenden Ingenieur obliegt.

Die Zeichnungen und Anleitungen von Komproment sind als ungefähre Richtwerte zu betrachten und dienen dazu, die Erfahrungen von Komproment zu vermitteln. Komproment ist daher allein verantwortlich für die gelieferten Baumaterialien und deren Qualität.

DE - ZA - 11

Detail 11 - Allgemeines

Datum: 26-01-2022

Zappa

Tlf: +45 96520710
E-Mail: Teknik@komproment.dk
Web: www.komproment.dk

Hinweis: Komproment stellt Zeichnungen in der Version zur Verfügung, in der sie vorhanden sind. Die Verwendung der Zeichnungen erfolgt auf eigene Verantwortung und eigenes Risiko. Die Zeichnungen werden laufend mit relevanten Aktualisierungen/Änderungen auf unserer Website aktualisiert. Sie sind selbst dafür verantwortlich, über die Änderungen auf dem Laufenden zu bleiben. Die Zeichnungen werden in den folgenden Formaten zur Verfügung gestellt: PDF und DWG. Alle Zeichnungen sind unverbindlich. Es wird keine Sicherheit gewährt, ob die Zeichnungen für alle Zwecke geeignet sind.



KOMPROMENT
First Impressions Last